

fondital

Uff. Pub. Fondital - CTC 03 P 325 - 01 Ottobre 2012 (2000 - 10/2010)

fase 4

ELEMENTOS CON PRIMERA CAPA DE PINTURA POR ANAFORESIS

fase 5

ELEMENTOS ACABADOS CON LAS DOS CAPAS DE PINTURA

FASES DE PINTURA Y ACABADO

El productor se reserva el derecho de aportar a sus productos las modificaciones que considere necesarias o útiles, sin perjudicar sus características esenciales.

MADE IN ITALY

FONDITAL S.p.A.
25079 VOBARNO (Brescia) Italia - Via Cerreto, 40
Tel. +39 0365 878.31 - Fax +39 0365 878.576
e mail: fondital@fondital.it - www.fondital.it

COMPANY WITH
QUALITY SYSTEM
CERTIFIED BY DNV
= ISO 9001 =



9PCES03P325

fondital



Calidor
S5 Super

Radiadores de aluminio inyectado para alta presión

ES

fase 3

LAVADO Y TRATAMIENTO QUÍMICO DE LAS SUPERFICIES

fase 1

ELEMENTOS SIN ELABORAR

fase 2

ELEMENTOS ELABORADOS

EVOLUCIÓN: Calidor S5 y SUPER

Calidor S5 y **Calidor SUPER** son los nuevos radiadores de aluminio inyectado de Fondital que aporta las siguientes innovaciones tecnológicas:

- nuevo tapón inferior de cierre del elemento
- configuración innovadora de las filas de aletas laterales, creadas específicamente mediante simulaciones termofluidodinámicas y pruebas en cámara climática, permitiendo la obtención de un rendimiento térmico superior con superficies más reducidas
- presencia de aberturas traseras que permiten un mayor intercambio térmico por convección
- patente de diseño
- presión máxima de ejercicio: 16 bar
- presión de rotura: 60 bar

NOVEDAD EXCLUSIVA

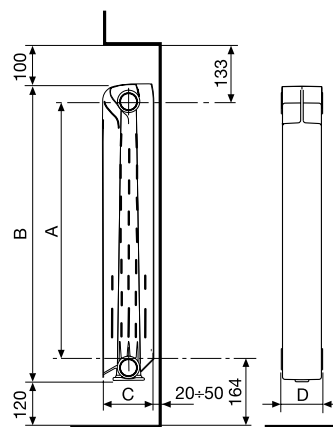
- S5 y SUPER tienen una **excelente relación peso/potencia**;
- S5 y SUPER se caracterizan por **numerosas innovaciones tecnológicas**;
- S5 y SUPER tienen un **tapón innovador, exclusivo de Fondital**.



Calidor

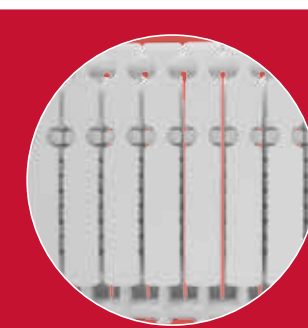
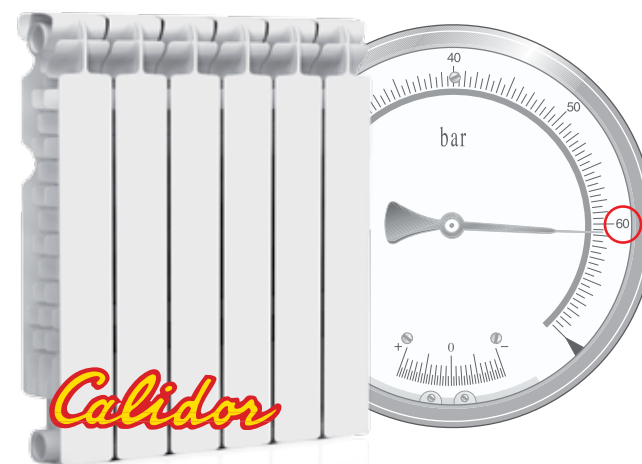
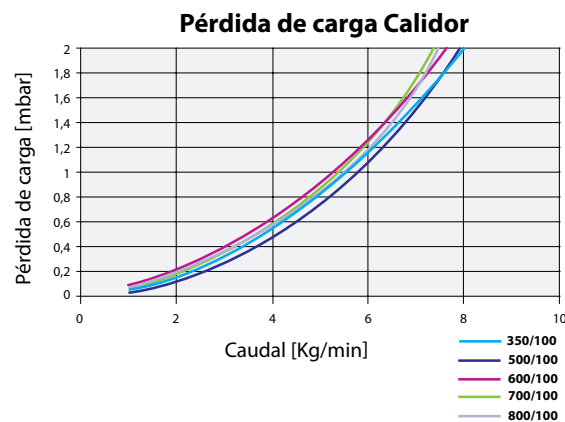


	Modelo	Profundidad (C) mm	Altura (B) mm	Distancia entre ejes (A) mm	Longitud (D) mm	Diámetro Conexiones pulgadas	Contenido de agua litros/ elem.	Potencia térmica ΔT 30K W/elem.	Potencia térmica ΔT 50K W/elem.	Exponente n	Coefficiente K _m
Super	350/100	97	407	350	80	G1	0,24	48,0	93,4	1,3008	0,5757
S5	500/100	97	557	500	80	G1	0,31	59,5	116,0	1,3061	0,7007
S5	600/100	97	657	600	80	G1	0,34	68,9	134,6	1,3090	0,8034
Super	700/100	97	757	700	80	G1	0,38	79,7	157,3	1,3313	0,8607
Super	800/100	97	857	800	80	G1	0,44	87,8	174,1	1,3393	0,9236



Presión máxima de ejercicio: 1600 kPa (16 bar)

Ecuación característica del modelo $\Phi = K_m \Delta T^n$ (referencia EN 442-1). Los valores de potencia térmica publicados son conformes con la normativa europea EN 442-2 y certificados por el Politécnico de Milán, Lab. M.R.T - Ente acreditado n. 1695.



Aberturas traseras



Tapón innovador

Ventajas del nuevo tapón exclusivo de Fondital:

- El tapón no está soldado y la estanqueidad hidráulica está garantizada por una **junta O-Ring**.
- El nuevo tapón está fabricado con **chapa de acero, revestido en aluminio**.
- **Todos los tapones** de los modelos **S5** y **SUPER** están sometidos al **tratamiento anticorrosivo Aleternum®**.
- **Sin soldaduras**, es decir, **eliminación del problema de las rebabas** en la parte inferior del radiador y del ruido.



Todos los modelos **Calidor S5** y **Calidor SUPER** están garantizados durante **10 años**, desde la fecha de instalación, contra defectos de fabricación, con la condición de que se haya realizado escrupulosamente la instalación, según la vigente normativa y reglamentación respetando las prescripciones referidas a la instalación, la utilización y su correcto mantenimiento