

TBOS-BT

Programador de Bluetooth de pilas

Instálelo en cualquier lugar. Prográmelo desde un smartphone.

Fácil instalación

- Ideal para aplicaciones comerciales, incluyendo parques municipales, proyectos para jardines de calles y autopistas y proyectos de construcción.
- Opción práctica y duradera para realizar un riego continuo cuando no se dispone de un suministro eléctrico de CA.
- El solenoide de impulsos en maceta TBOS se monta en las válvulas Rain Bird: de la serie DV, DVF, ASVF, PGA, PEB, PESB, GB, EFB-CP, BPE y BPES.
- Con smartphone se programa un número ilimitado de módulos de control TBOS-BT.
- Los adaptadores de solenoide TBOS adaptan el solenoide de impulsos en maceta para su uso en aplicaciones de adaptación con las válvulas Irritrol® (Hardie/Richdel) y Buckner® seleccionadas o accionadores de válvula Champion® y Superior®.

Fácil de programar

- Programación intuitiva desde la aplicación para smartphone Rain Bird.
- Interfaz de usuario en 9 idiomas: Inglés, francés, español, portugués, alemán, italiano, turco, ruso y polaco.
- Modo de riego manual completo.
- Identificación integrada con posibilidad de denominación (los nombres del módulo de control son compatibles con el transmisor de campo TBOS-II)

Funciones de la aplicación (TBOS-BT)

- El indicador de batería baja indica que la batería del módulo de control del TBOS-BT se agota.
- Pueden guardarse 3 programas de riego local y recuperarse desde el transmisor de campo.
- Posibilidad de borrar programas de riego (individuales o todos) del módulo de control.
- Posibilidad de revisar el programa de riego.

Características del programador

- El módulo de control de TBOS-BT incluye las siguientes características.

- La programación básica incluye 3 programas independientes, A, B y C, cada uno con 8 horas de inicio al día.
- Se pueden asignar estaciones a varios programas con distintos tiempos de riego.
- El tiempo de riego puede variar de 1 minuto a 12 horas en incrementos de 1 minuto.
- El funcionamiento independiente de las estaciones permite establecer horas de inicio secuenciales (con apilamiento en caso de solapamiento).
- Ajuste de programa y de temporada mensual; 0% a 300% (en incrementos de 1%).
- Cinco modos de ciclo de día de riego (personalizado, días pares, días impares, días impares y 31, cíclico) que se pueden seleccionar por programa a fin de ofrecer la máxima flexibilidad y respetar las restricciones de riego.
- Retraso de lluvia de 1 a 14 días.
- Salida de la válvula maestra (en los módulos de control TBOS-II 2, 4 y 6)
- Se puede guardar y restaurar (de forma manual o automática para la capacidad del Instalador por defecto) un programa de reserva TBOS.
- No se pierden los programas de riego tras la sustitución de las baterías.

Componentes del sistema TBOS-BT Aplicación Rain Bird (TBOS-BT)

- Disponible para dispositivos Android e iOS.

Módulos de control de TBOS-BT

- Disponible en 4 modelos: 1, 2, 4, o 6 estaciones.
- Pone en marcha una válvula por estación.
- La conexión directa del sensor de lluvia aloja el sensor de lluvia RSD-BEx de Rain Bird.
- Funciona con una pila alcalina de 9 V (se recomiendan Energizer y Duracell) de tipo 6AM6 (estándar internacional) o 6LR61 (estándar Europeo): pila no incluida.
- La vida de la batería es de un año con una pila alcalina de 9 V de alta calidad.
- Resiste los entornos húmedos y duros.
- Clasificación IP68: 100% impermeable y completamente sumergible.
- Salida de válvula maestra/bomba en módulos de control de 2, 4 o 6 estaciones.



- Dimensiones: 9,5 x 13,0 x 5,3 cm
- Peso: 500 g
- Distancia máxima de cable entre el módulo y el solenoide: 30 m con cable extendido de 1,5mm² (16 AWG).

Homologaciones

- UL, CE, F.C.C., I.E.
- **Accesorios del sistema TBOS**
- **Solenoide de impulsos en maceta TBOS**
- Se suministran dos cables de 0,75 mm² (calibre 18): 60 cm de longitud
- Adaptador de plástico incluido para las válvulas Rain Bird: de la serie DV, DVF, ASVF, PGA, PEB, PESB, GB, EFB-CP, BPE y BPES.
- 10 bares de presión máxima operativa.
- **Adaptadores de solenoide TBOS**
- Fácil instalación.
- El adaptador negro para válvulas de plástico permite utilizar el solenoide de impulsos en maceta TBOS con las válvulas Irritrol (Hardie/Richel) y Buckner seleccionadas.
- El adaptador marrón para válvulas de latón permite utilizar el solenoide de impulsos en maceta TBOS con los accionadores de válvulas Champion y Superior seleccionados.
- **Pluviómetros RSD-BEx**
- Funciona con programadores de 24 o 9 V, incluidos TBOS, TBOS-II e TBOS-BT.
- Diseñado para ahorrar agua midiendo automáticamente las precipitaciones y evitando que los sistemas de riego rieguen cuanto esté lloviendo.

- No interrumpe el riego, pero impide que se arranque el siguiente programa.
- Vuelve de forma automática a la programación de riego cuando el nivel de humedad se reduce como resultado de la evaporación natural.

Cómo especificar

- Módulos de control TBOS-II:
- TBOS-BT1 (1 estación)
- TBOS-BT2 (2 estaciones)
- TBOS-BT4 (4 estaciones)
- TBOS-BT6 (6 estaciones)

Especificaciones

Módulo de control de TBOS-BT

El programador de riego (módulo de control) se puede programar desde la aplicación para smartphone Rain Bird o con el transmisor de campo TBOS-II.

Los programas y operaciones manuales se comunican al módulo de control desde un smartphone a través de Bluetooth o desde un transmisor de campo TBOS-II a través de una conexión infrarrojos.

El módulo de control es un tipo de módulo que se puede instalar en una arqueta subterránea.

El módulo de control debe ubicarse en un armario de plástico ABS y colocarse en una maceta para garantizar su funcionamiento impermeable.

El compartimento de la batería debe contar con sello doble para evitar que penetre agua. El módulo de control tiene dos ranuras de montaje para los tornillos de forma que se puede montar con seguridad dentro de una arqueta. El programador debe diseñarse para contar con una pila alcalina de 9 V (EN22-6L561-6AM6-9V) que dura un año independientemente del número de estaciones que se utilicen.

El módulo de control puede poner en marcha ____ (1, 2, 4 o 6) estaciones.

Debe haber una entrada de sensor en el módulo de control, y debe alojar un sensor de lluvia con contactos secos.

Los módulos de ____ estaciones (2, 4, o 6) deben poder apoyar a la válvula maestra.

Todas las válvulas deben afectar a la válvula maestra / bomba.

El programador debe tener la posibilidad de tiempos de funcionamiento desde un minuto hasta doce horas en incrementos de un minuto, un calendario de 365 días con detección automática de años bisiestos y tres programas A, B y C con ocho horas de inicio cada uno. Una válvula se puede asignar a un programa, a ninguno, a alguno o a todos. Todos los programas pueden establecer lo siguiente: Ciclo personalizado (días de la semana), Cíclico (de 1 a x días, variable), Impares, Impares (nº) 31 y Pares.

El programador tiene un ajuste de nivel de programa y de temporada mensual; 0% a 300% (en incrementos de 1%)

Un retraso de lluvia permite al usuario suspender los programas de riesgo de 1 a 14 días.

El programador puede arrancar / detener una válvula manual única o un programa manual, cancelar el riego en proceso o lanzar una prueba de válvula a través de Bluetooth de la aplicación Rain Bird o de infrarrojos del transmisor de campo.

Todas las válvulas no activadas en las últimas 24 horas se activarán de forma automática durante 1 segundo al día para conseguir un efecto anticalcio.

Solenoides de impulsos en maceta TBOS

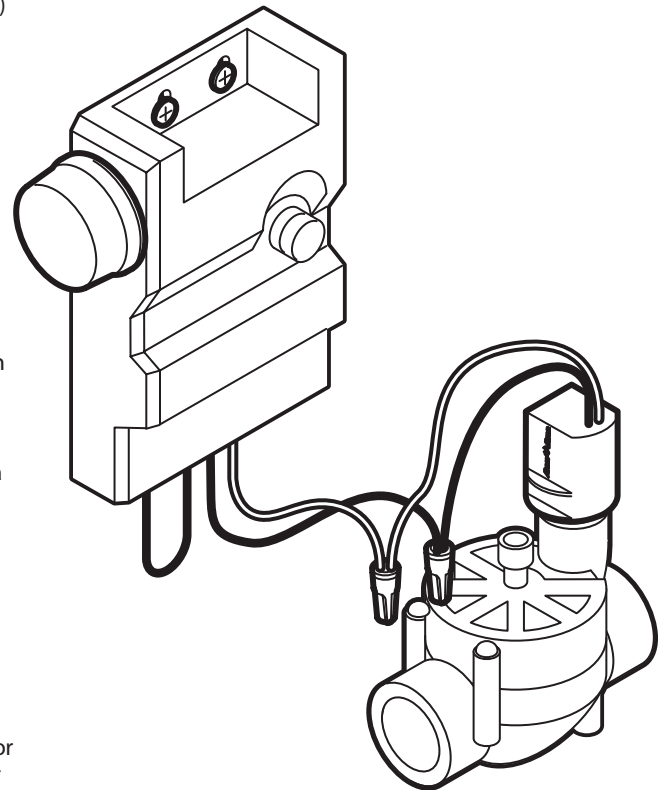
La salida del módulo de estación de control debe activar un único solenoide de impulsos en maceta que debe instalarse en cualquier válvula Rain Bird: de la válvula de la serie DV, DVF, ASVF, PGA, PEB, PESB, GB, EFB-CP, BPE o BPES. El módulo de control, el solenoide de impulsos en maceta y el transmisor de campo deben ser fabricados por Rain Bird Corporation, con sede en Glendora, California (Estados Unidos).

Pluviómetros TBOS

El pluviómetro debe funcionar correctamente solamente cuando se entierre bajo 5 cm de arena. El pluviómetro debe estar preconfigurado y no ser ajustable.

El pluviómetro debe funcionar únicamente con un sistema CC. El pluviómetro debe contar con un interruptor de puenteo.

El pluviómetro debe ser fabricado por Rain Bird Corporation, con sede en Glendora, California (Estados Unidos).



Rain Bird Europe SNC
BATA-Parc Clamar
240, rue René Descartes BP 40072
13792 Aix-en-Provence Cedex 3
FRANCE
Tel: (33) 4 42 24 44 61
Fax: (33) 4 42 24 24 72
rbe@rainbird.eu - www.rainbird.eu

Rain Bird Iberica S.A.
C/Valentin Beato, 22 2º Isq.fdo
28037 Madrid
ESPAÑA
Tel: (34) 91 632 48 10
Fax: (34) 91 632 46 45
rbib@rainbird.eu - www.rainbird.es
Portugal@rainbird.eu - www.rainbird.pt

Rain Bird France SNC
BATA-Parc Clamar
240, rue René Descartes BP 40072
13792 Aix en Provence Cedex 3
FRANCE
Tel: (33) 4 42 24 44 61
Fax: (33) 4 42 24 24 72
rbf@rainbird.eu - www.rainbird.fr

Rain Bird Turkey
Çamlık Mh. Dinç Sokak Sk. No.4 D:59-60
34760 Ümraniye, Istanbul
TÜRKIYE
Tel: (90) 216 443 75 23
Fax: (90) 216 461 74 52
rbt@rainbird.eu - www.rainbird.com.tr

Rain Bird Deutschland GmbH
Königstraße 10c
70173 Stuttgart
DEUTSCHLAND
Tel: +49 (0) 711 222 54 158
Fax: +49 (0) 711 222 54 200
rbd@rainbird.eu