



- Fabricados en ABS
- Para piscinas de hormigón y piscinas prefabricadas de 15 y 17 litros
- Instalar un skimer cada 25 m<sup>2</sup> de superficie de lámina de agua con un caudal máximo recomendado de 5 m<sup>3</sup>/h
- Equipados con tapa cesta de recogida de la suciedad y tapa de conexión del sistema de aspiración.



TAPA CIRCULAR  
BOCA ESTÁNDAR



TAPA CUADRADA  
BOCA ESTÁNDAR



TAPA CIRCULAR  
BOCA AMPLIACIÓN

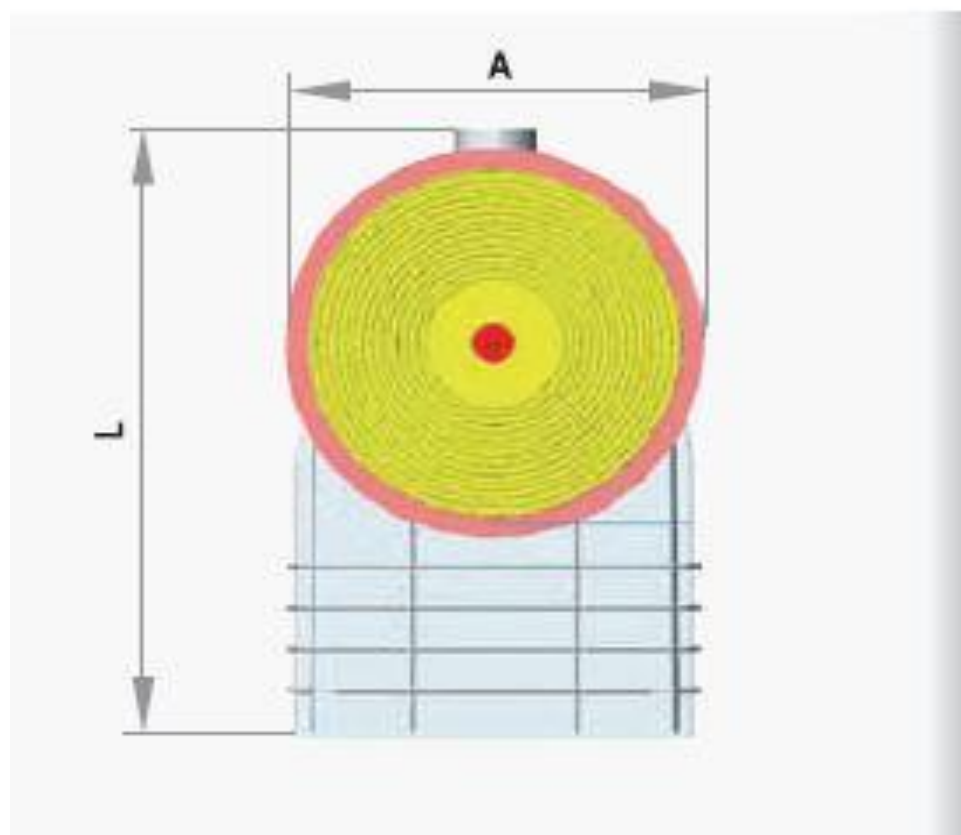
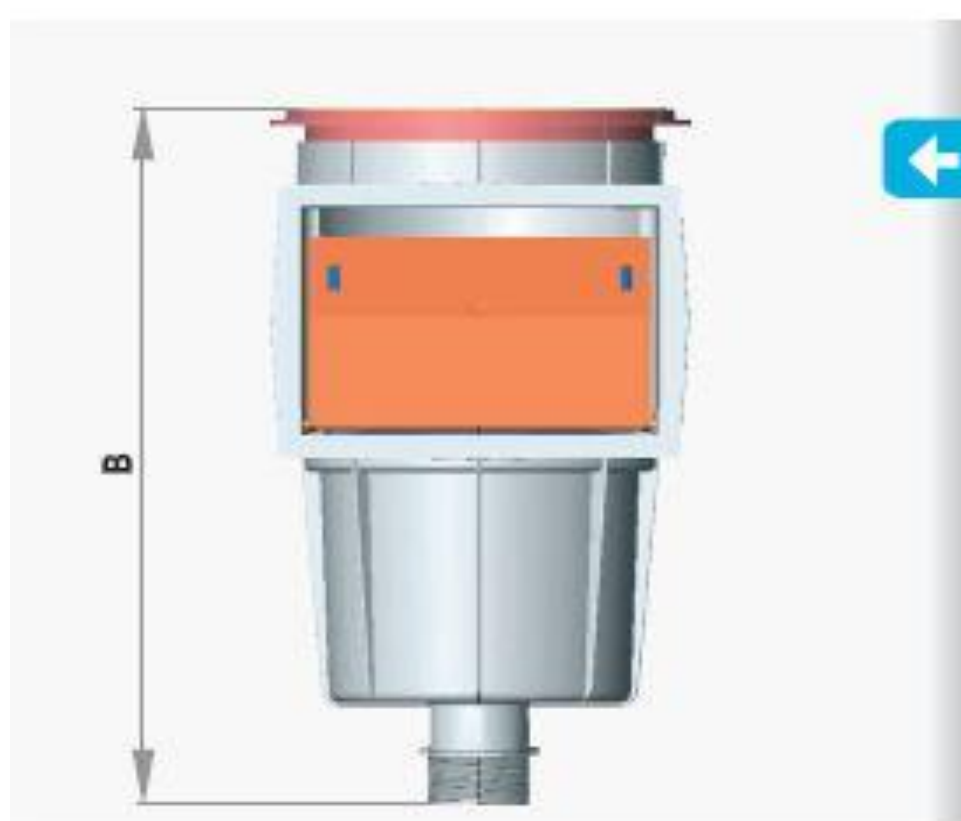


TAPA CUADRADA  
BOCA AMPLIACIÓN





## DIMENSIONES Y CARACTERÍSTICAS TÉCNICAS



		368	368	576	576	420	420	585	582
← → DIMENSIONES	Longitud [L] (mm)	368	368	576	576	420	420	585	582
	Ancho [A] (mm)	239	239	452	452	296	296	452	452
	Alto [B] (mm)	435	435	435	435	435	435	435	438
SKIMMERS	REFERENCIA	00249	00250	00251	00252	01461	01462	01463	01464
	↓ CARACTERÍSTICAS TÉCNICAS								
TIPO PISCINA	Hormigón				Prefabricada				
MODEL	15 L	15 L	15 L	15 L	15 L	15 L	15 L	15 L	
TAPA	●	■	●	■	●	■	●	■	
BOCA	Standard		Ampliación		Standard		Ampliación		
NÚMERO DE SALIDAS	2	2	2	2	2	2	2	2	
CONEXIÓN DE SALIDA Ø (mm)	50	50	50	50	50	50	50	50	
ROSCA DE SALIDA	2"	2"	2"	2"	2"	2"	2"	2"	
VOLUMEN (m <sup>3</sup> )	0,062	0,059	0,1156	0,1157	0,059	0,062	0,059	0,059	
PESO NETO (kg)	2,50	3,15	4,00	4,40	3,60	3,60	3,60	3,60	