

## BOMBA FUNDICIÓN PISCINA PÚBLICA



Aplicaciones: Bomba centrífuga de gran caudal, a las que se les ha incorporado un prefiltro en la aspiración, lo cual hace de ellas la bomba ideal para grande equipos de filtración.

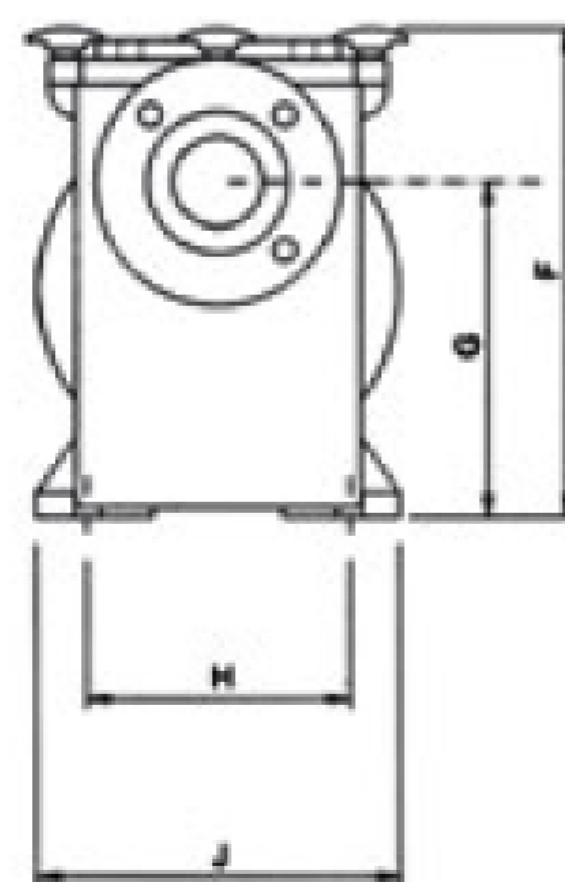
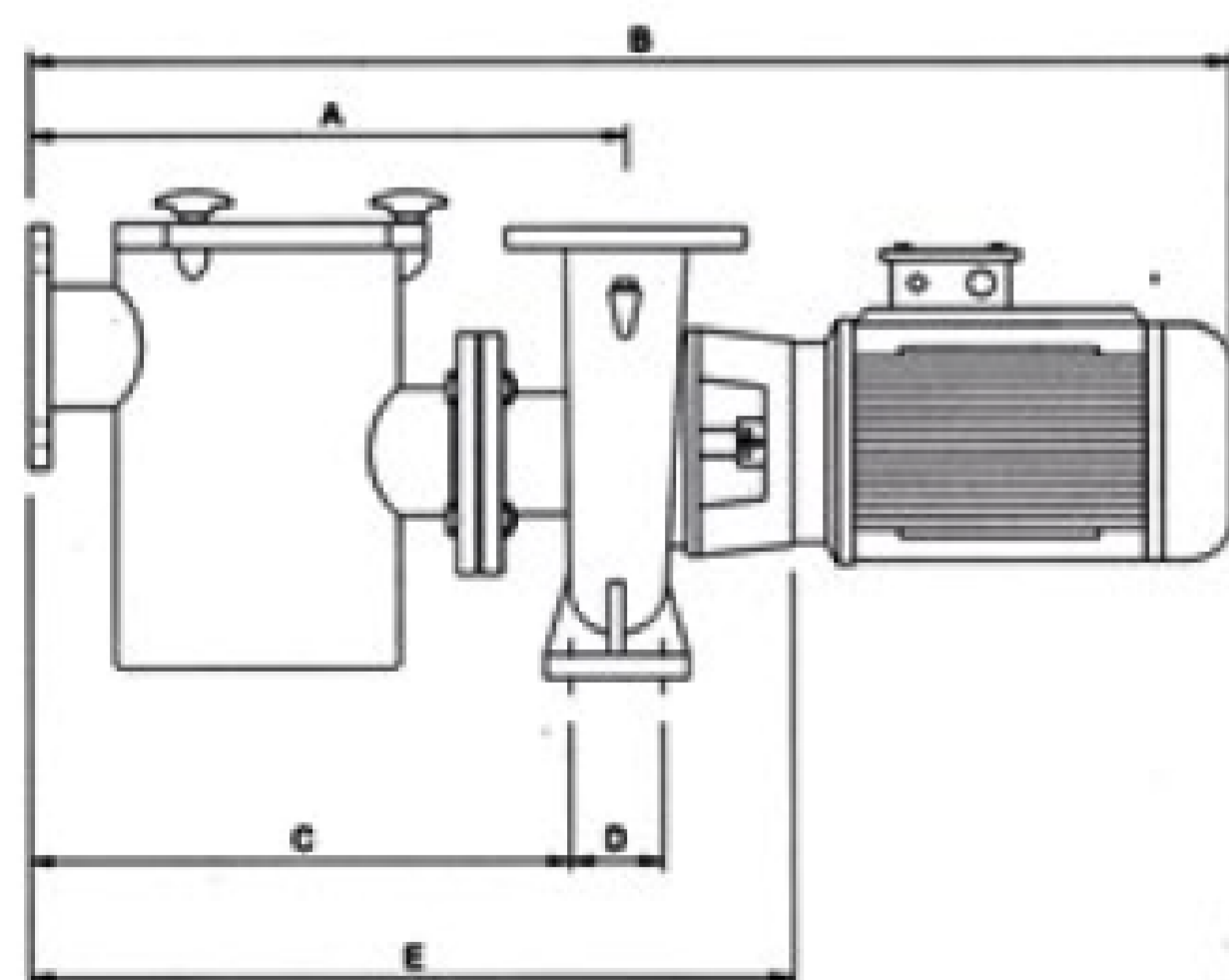
### Características constructivas:

- **Versión fundición de hierro:** Cuerpo bomba, soporte, prefiltro, acoplamiento y turbina en fundición de hierro. Eje y cesto prefiltro en acero inoxidable. Cierre mecánico en carbón-cerámica.
- **Versión bronce:** Cuerpo bomba, soporte, prefiltro y turbina en bronce. Eje y cesto prefiltro en acero inoxidable AISI 316. Cierre mecánico en carbón-cerámica y acero inoxidable AISI 316.

LA VERSIÓN BRONCE se cotiza y se da plazo de entrega bajo consulta.

MOTOR: Motor asíncrono estándar, cerrado de ventilación externa. Grado de protección IP-54. 2.850 r.p.m. 50 Hz.

## BOMBA FUNDICIÓN PISCINA PÚBLICA



Modelos a 2.900 r.p.m.

Hierro	Bronce	A	B	C	D	E	F	G	H	I	J
CF-2 300	BR-2 300	465	880	425	80	605	410	275	200	320	250
CF-2 400	BR-2 400	465	910	425	80	605	410	275	200	320	250
CF-2 550	BR-2 550	500	985	455	105	635	435	280	215	330	280
CF-2 750	BR-2 750	500	1050	455	105	675	435	280	215	330	280
CF-2 1000	BR-2 1000	525	1005	470	120	725	465	325	275	345	330
CF-2 1250	BR-2 1250	525	1130	470	120	725	465	325	275	345	330
CF-2 1500	BR-2 1500	525	1130	470	120	725	465	325	275	345	330

Comprometidos  
con el agua.

## BOMBA FUNDICIÓN PISCINA PÚBLICA



Modelo	HP	KW	ALTURA MANOMETRICA mca										Código	€uros	
			Amperios		6	8	10	12	14	16	18	20			22
			230V	400V	Caudal en m3/h										
CF 2-300	3	2,2	9	5,2	61	54	51	46	35	29			11871	1.220,00 P	
CF 2-400	4	3	12	6,9	70	64	59	55	49	42	30		11872	1.336,00 P	
CF 2-550	5,5	4	16,5	9,5	95	90	84	77	65	54	32		10048	1.500,00 P	
CF 2-750	7,5	5,5	21,7	12,5	159	152	135	125	109	88	60		10957	1.878,00 P	
CF 2-1000	10	7,5		15,5	180	175	162	149	135	119	101	78	11868	2.175,00 P	
CF 2-1250	12,5	9,2		19	200	196	182	165	150	136	110	95	11869	2.300,00 P	
CF 2-1500	15	11		23	216	210	200	185	171	155	137	118	95	11870	2.314,00 P

*Voltaje de serie: hasta 5,5 hp 200-380 volt., A partir de 7,5 hp 380-660 volt. Bajo demanda se podría suministrar 220-380 volt.*